

1. На передостанній центральній фермі потрібно додатково наварити ще одне вухо для кріплення перемички 1125 мм-01, вухо наварити зеркально по відношенню до ферми бічної правої див. аркуш 9.

Формат	Зона	Поз.	Позначення	Найменування	Кіл.	Примітка
		1		Ферма центральна	7	арк. 2
		2		Ферма бічна ліва	1	арк. 9
		3		Ферма бічна права	1	арк 10.
		4		Перемичка 1125 мм - торцева	8	арк 11.
		5		Перемичка 1125 мм - з наскрізними отв.	24	арк. 13
		6		Перемичка 1125 мм-01	1	арк. 14
		7		Основа 2650 мм	4	арк. 15
		8		Основа 2710 мм	1	арк. 16
		9		Консоль 2690 мм	1	арк. 17
		10		Консоль 3252 мм	1	арк. 18
		11		Консоль 3282 мм	1	арк. 19
		12		Анкер M10x60	28	
		13		Болт M10x20 DIN933	16	
		14		Болт M10x50 DIN933	60	
		15		Болт M10x80 DIN933	10	
		16		Гайка M10 DIN933	70	
		17		Шайба 10 DIN125	113	

РПКД.20.00.000СК

Зм.	Арк.	№ докум.	Підп.	Дата
Розроб.		Оверченко К.В.		
Перев.				
Т. контр.				
Н. контр.				
Затв.				

Навіс			Літера	Маса	Масштаб
					1:60
			Аркуш 1	Аркушів 19	

Перв. примін.

Справ. №

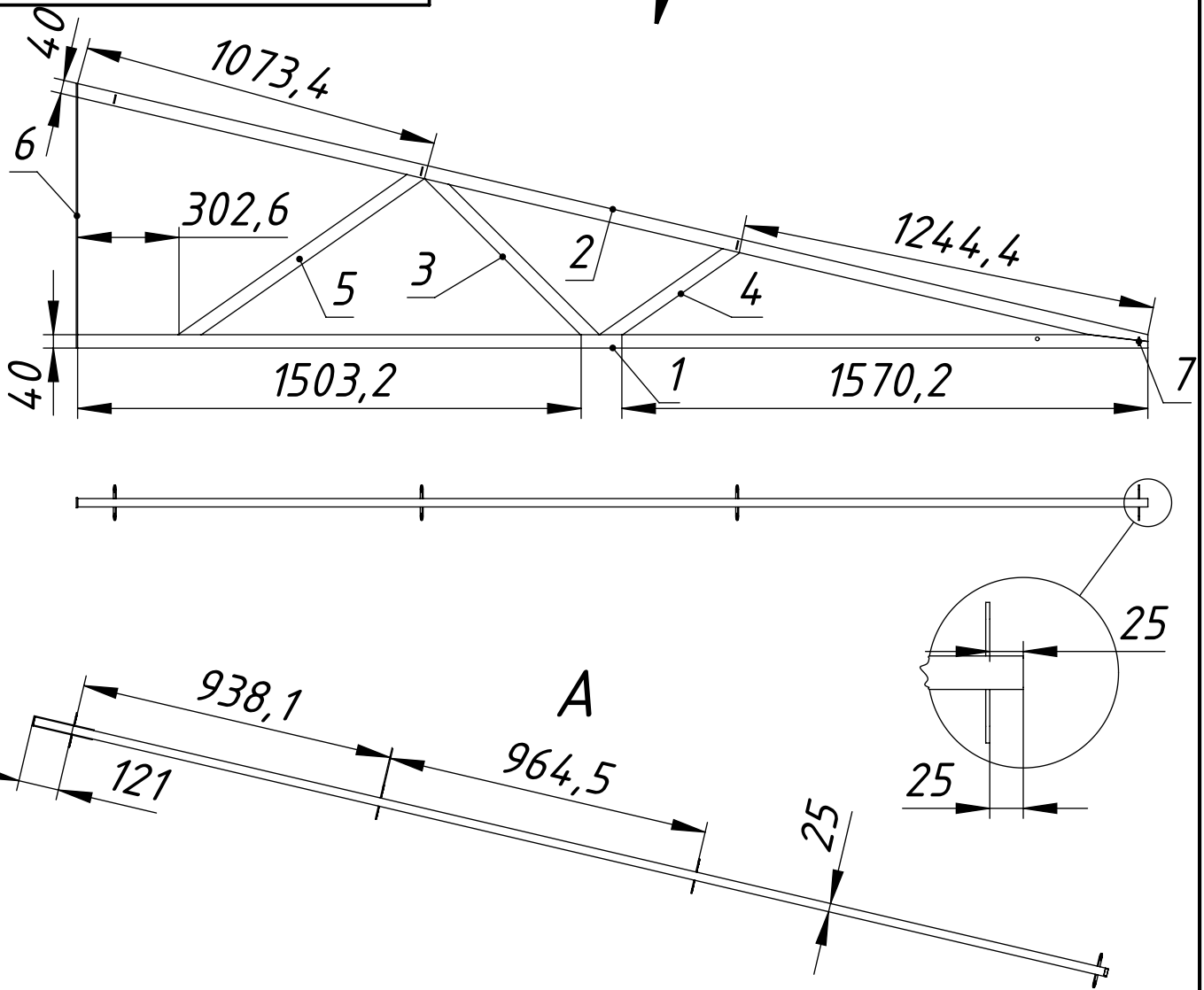
Підп. і дата

Інв. № дубл.

Взам. інв. №

Підп. і дата

Інв. № под.



Кол.	Поз.	Описание	Угол1	Угол2	Длина, мм	Общая длина, мм
1	1	Труба профільна 40x25x2	0°	83.39°	3195	8533.792
1	2	Труба профільна 40x25x2	83.39°	13.21°	3286.48	
1	3	Труба профільна 40x25x2	45°	58.21°	698.912	
1	4	Труба профільна 40x25x2	41.79°	55°	483.964	
1	5	Труба профільна 40x25x2	41.79°	55°	869.435	8533.792
1	6	Полоса 30x4 мм	0°	0°	790	790
2	7	Вухо - 8 шт				

Зм.	Арк.	№ докум.	Підп.	Дата
Розроб.		Оверченко К.В.		
Перев.		Мазуренко О.Л.		
Т. контр.				
Н. контр.				
Затв.		Мазуренко О.Л.		

Ферма центральна

Літера

Маса

Масштаб

1:20

Аркуш 2

Аркушів 19

Перв. примін.
Справ. №

Підп. і дата
Інв. № дубл.
Взам. інв. №

Підп. і дата
Інв. № под.



25



40

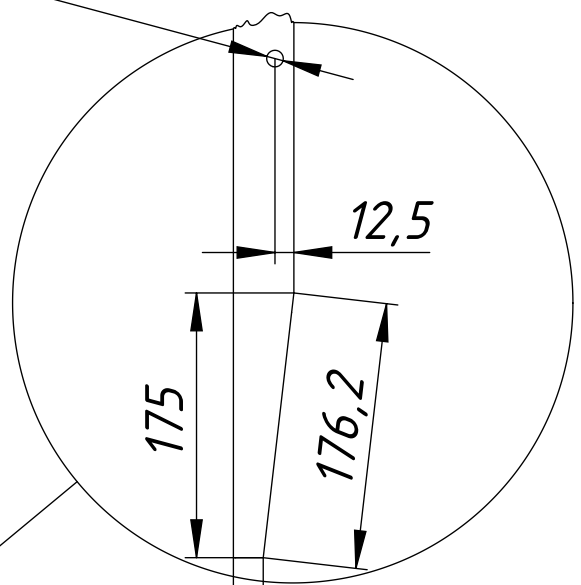


3195

D (1 : 5)

$\varnothing 11$

наскрізь для всіх труб ферм



19,7

12,5

175

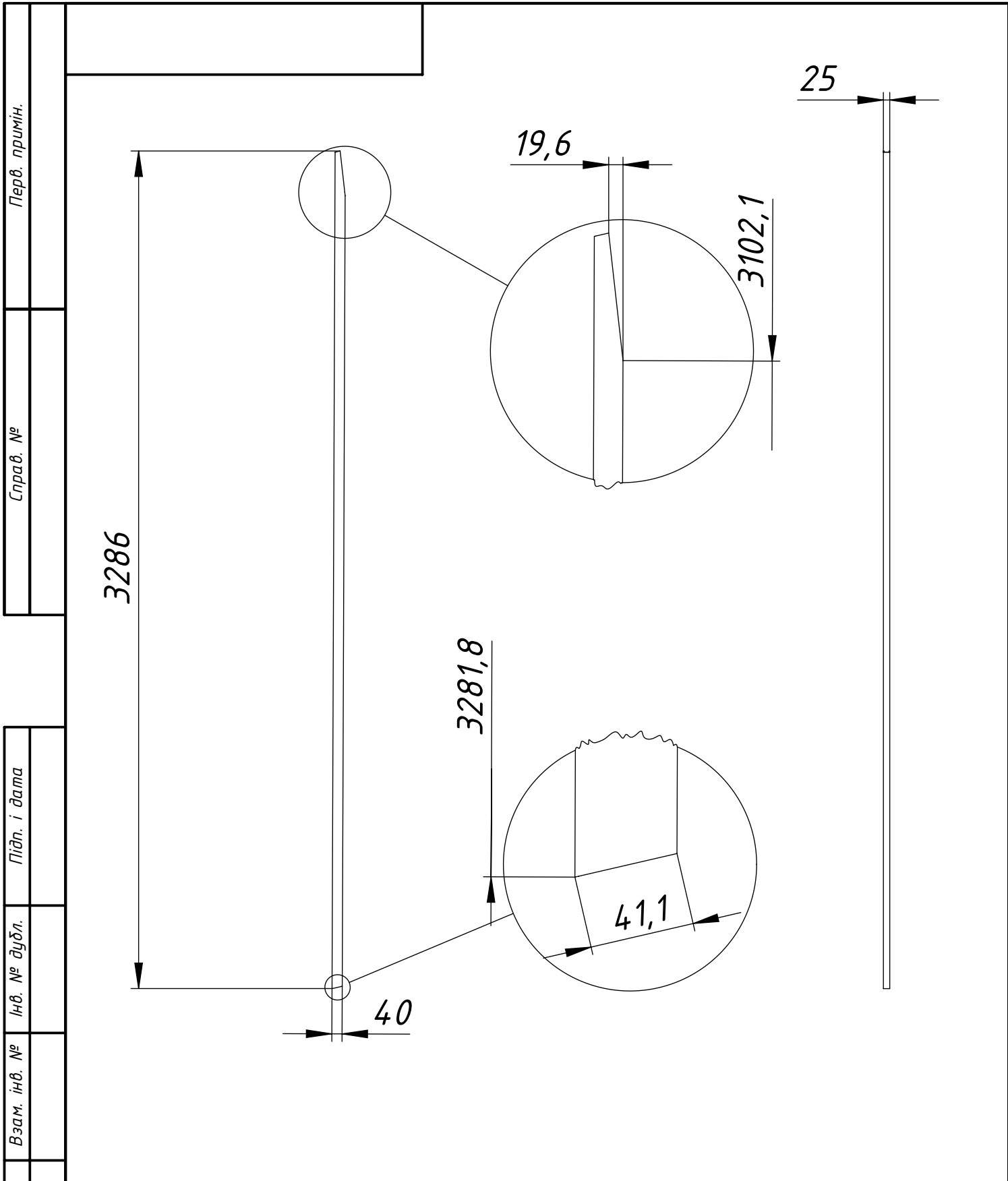
176,2

Зм.	Арк.	№ докум.	Підп.	Дата
Розроб.		Оверченко К.В.		
Перев.		Мазуренко О.Л.		
Т. контр.				
Н. контр.				
Затв.		Мазуренко О.Л.		

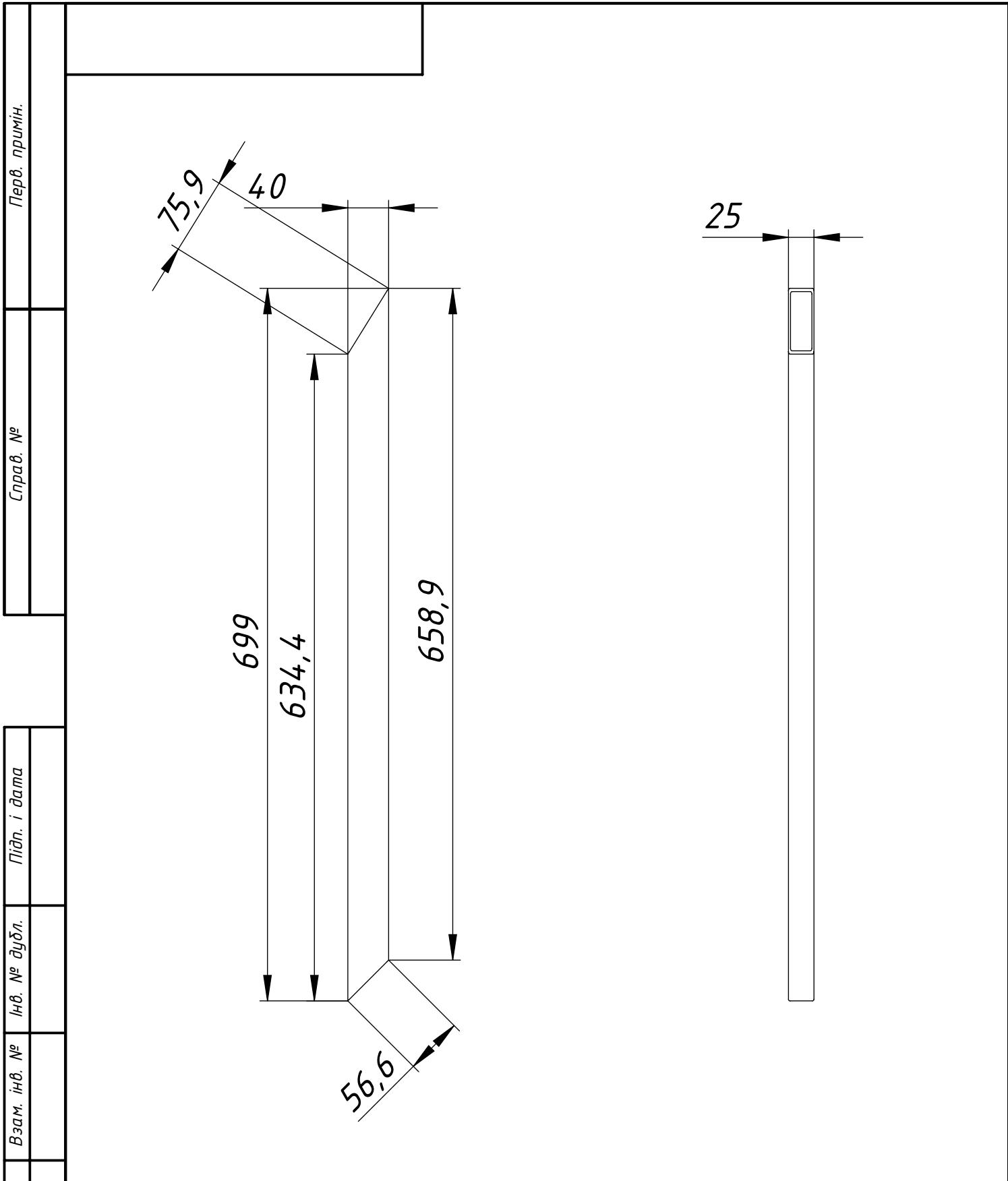
Труба 3195 мм

Труба 40x25x1.8 мм

Літера	Маса	Масштаб
		1:20
Аркуш 3	Аркушів 19	



Підп. і дата					Труба 3286 мм	Літера	Маса	Масштаб
	Зм.	Арк.	№ докум.	Підп.		Дата		
Інв. № под.	Розроб.	Оверченко К.В.			Труба 40x25x1.8 мм	Аркуш 4		Аркушів 19
	Перев.	Мазуренко О.Л.						
	Т. контр.							
	Н. контр.							
	Затв.	Мазуренко О.Л.						



Інв. № под.	Підп. і дата					Літера	Маса	Масштаб
	Зм.	Арк.	№ докум.	Підп.	Дата			
Перев.	Розроб.					Труба 699 мм		
	Перев.							
	Т. контр.							
Затв.	Н. контр.					Аркуш 5		Аркушів 19
	Затв.					Труба 40x25x1.8 мм		

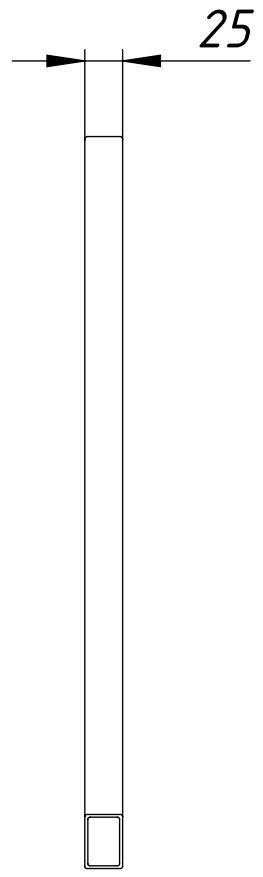
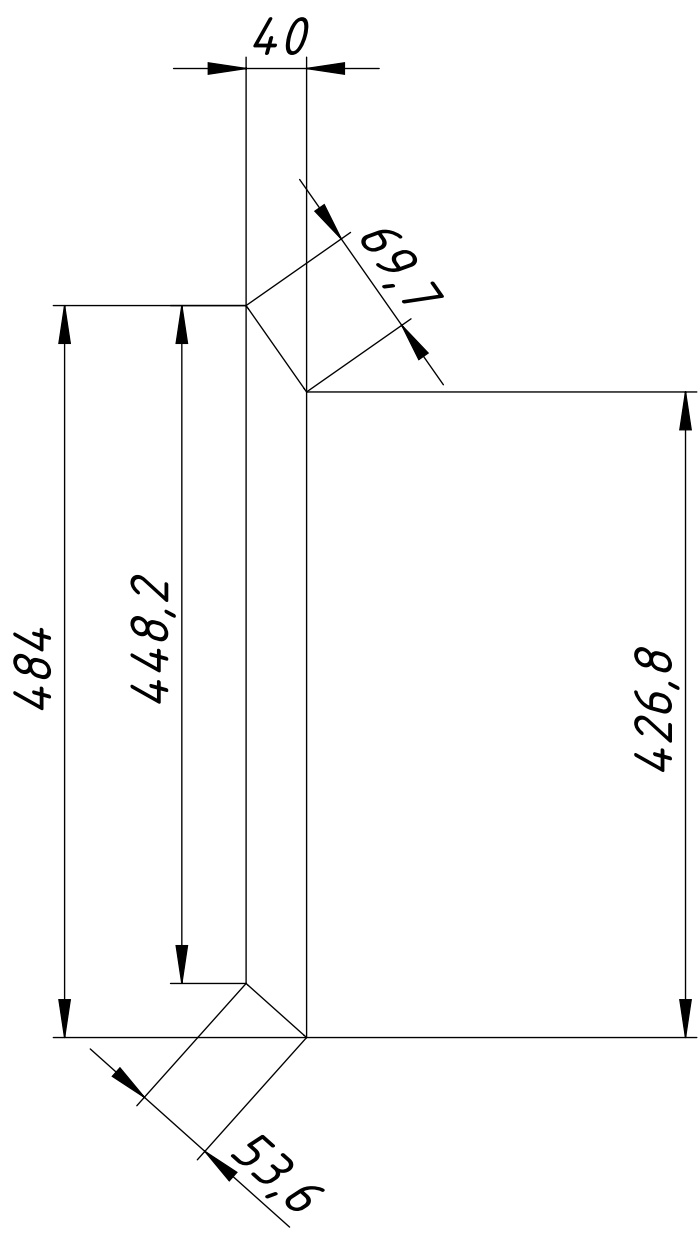
Перв. примін.
Справ. №

Підп. і дата
Інв. № дубл.
Взам. інв. №

Перв. примін.
Справ. №

Підп. і дата
Інв. № дубл.
Взам. інв. №

Підп. і дата
Інв. № под.

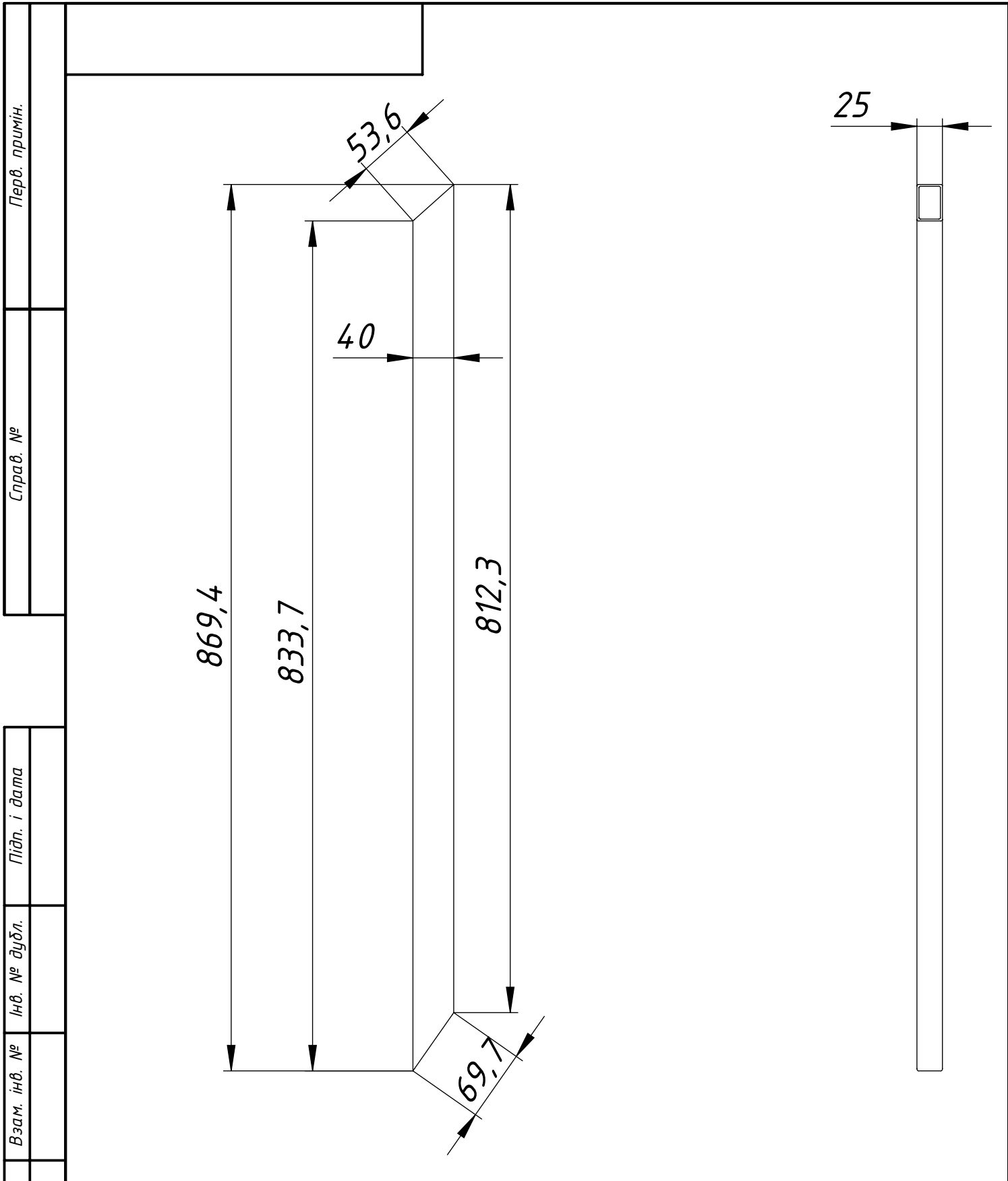


Зм.	Арк.	№ докум.	Підп.	Дата
Розроб.		Оверченко К.В.		
Перев.		Мазуренко О.Л.		
Т. контр.				
Н. контр.				
Затв.		Мазуренко О.Л.		

Труба 484 мм

Труба 40x25x1.8 мм

Літера	Маса	Масштаб
		1:5
Аркуш 6		Аркушів 19



Інв. № под.	Підп. і дата				Труба 869 мм	Літера	Маса	Масштаб
	Зм.	Арк.	№ докум.	Підп.		Дата		
Перев.	Розроб.				Труба 40x25x1.8 мм	Аркуш 7		Аркушів 19
	Перев.							
	Т. контр.							
Затв.	Н. контр.							
	Затв.							

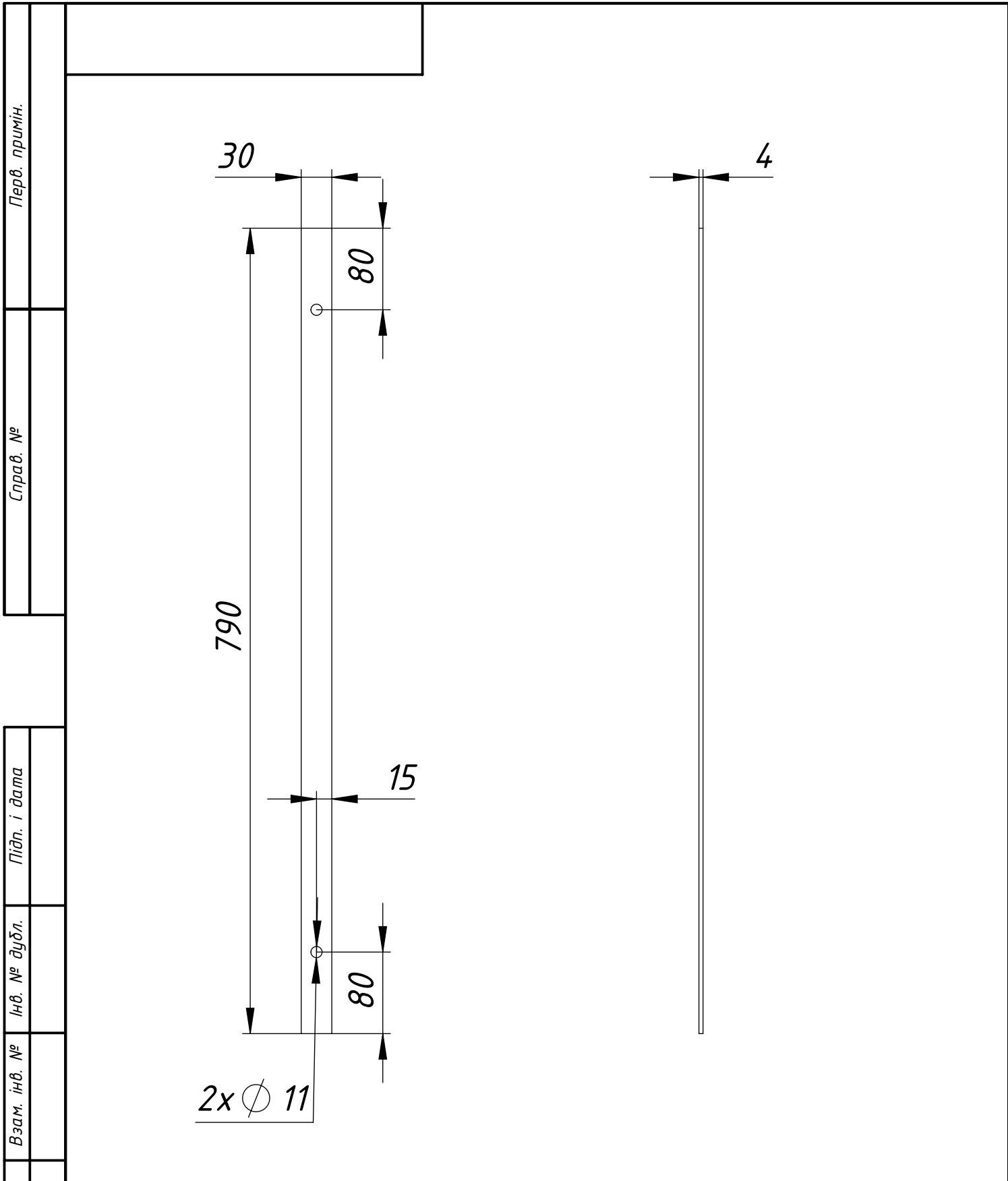
Справ. №

Перв. примін.

Взам. інв. №

Інв. № дубл.

Підп. і дата



Інв. № под.	Підп. і дата					Літера	Маса	Масштаб
	Зм.	Арк.	№ докум.	Підп.	Дата			
№ под.	Розроб.					Полоса 30x4 мм		
	Перев.							
	Т. контр.							
Н. контр.					Аркуш 8		Аркушів 19	
Затв.								

Справ. №

Перв. примін.

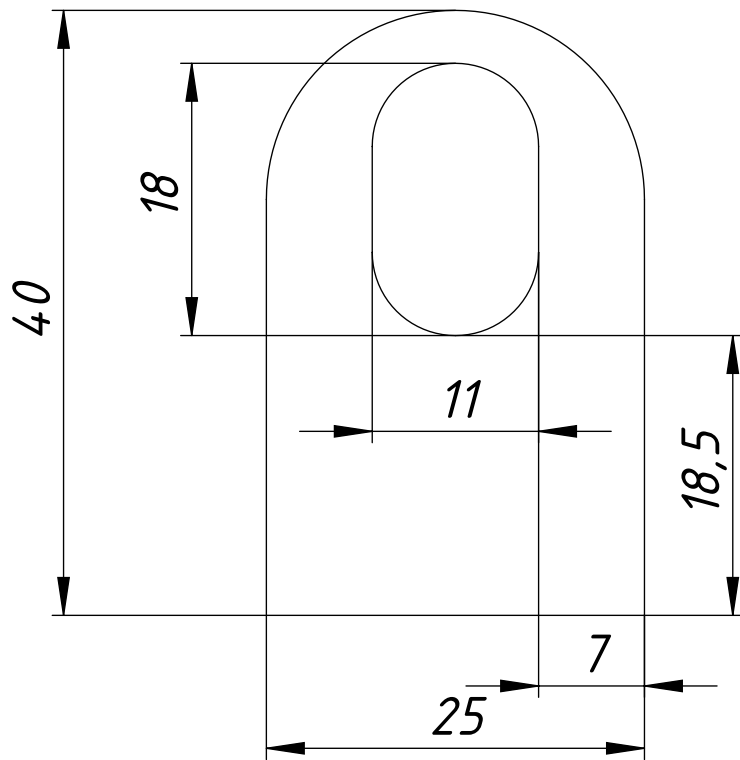
Підп. і дата

Інв. № дубл.

Взам. інв. №

Справ. №	Перв. примін.
----------	---------------

Підп. і дата	Інв. № дубл.	Взам. інв. №
--------------	--------------	--------------



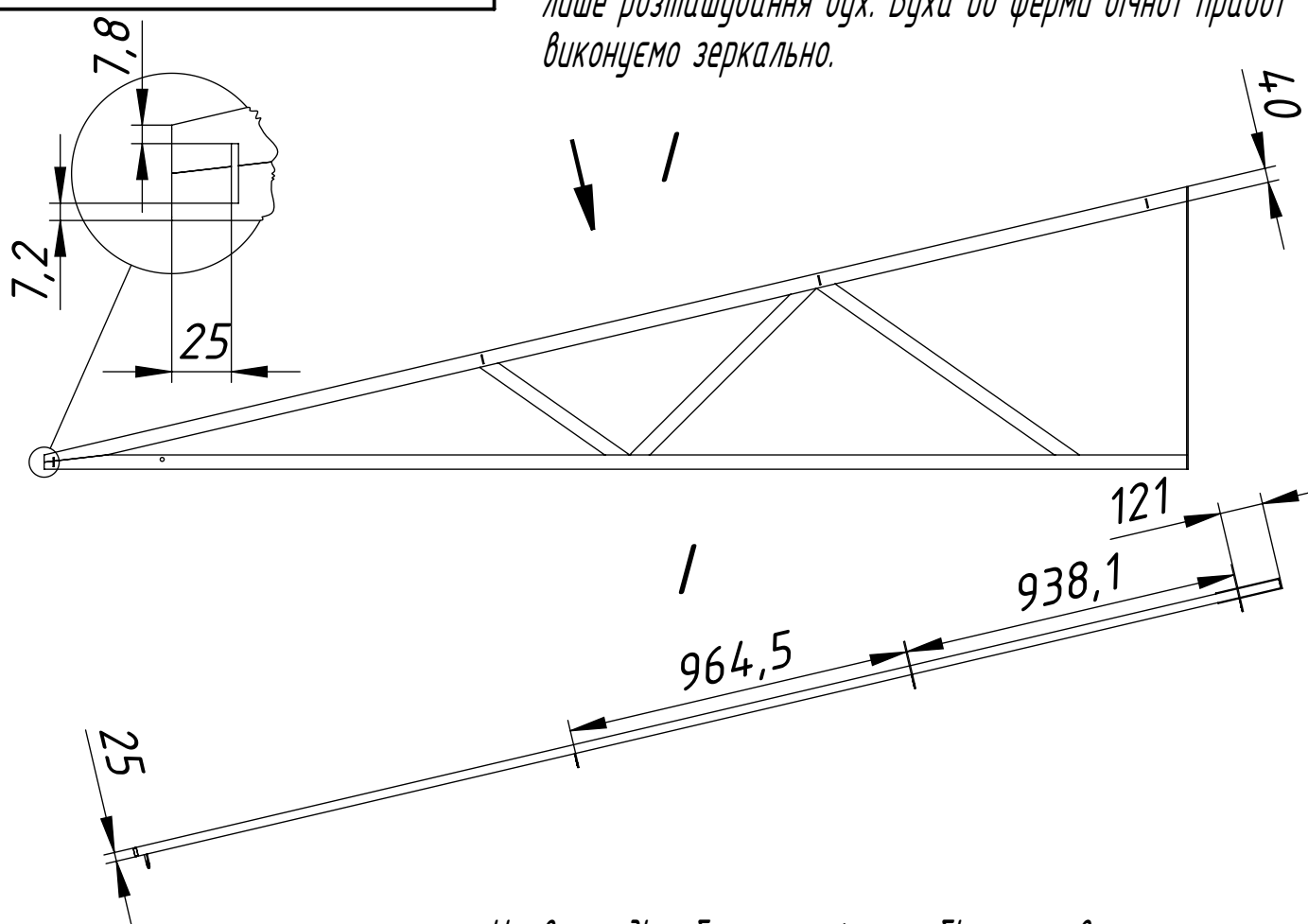
Підп. і дата	Інв. № под.
--------------	-------------

Зм.	Арк.	№ докум.	Підп.	Дата
Розроб.		Оверченко К.В.		
Перев.		Мазуренко О.Л.		
Т. контр.				
Н. контр.				
Затв.		Мазуренко О.Л.		

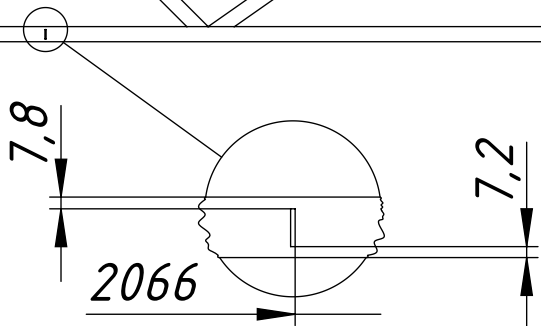
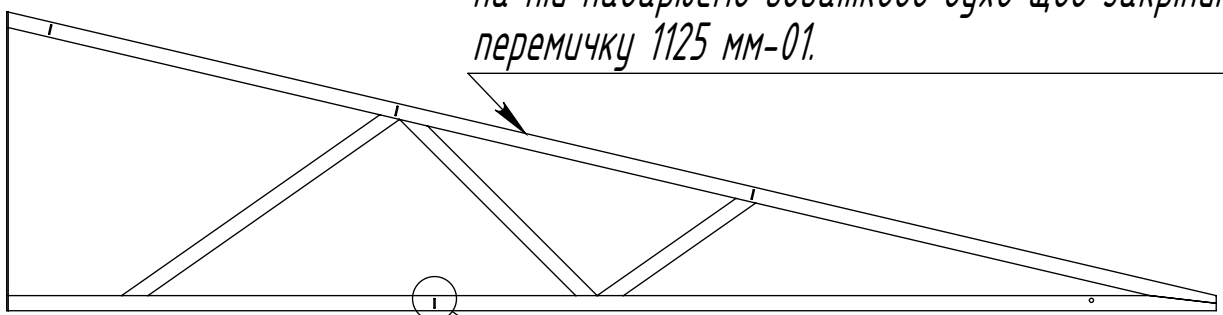
Вухо	Літера			Маса	Масштаб
					2:1
Лист гарячекатаний 3 мм		Аркуш 9		Аркушів 19	

Перв. примін.
Справ. №

Всі розміри та труби ферми ідентичні змінюються лише розташування вух. Вуха до ферми бічної правої виконуємо зеркально.



На вигляді зображена ферма бічна права на ній наварюємо додатково вуха щоб закріпити перемичку 1125 мм-01.

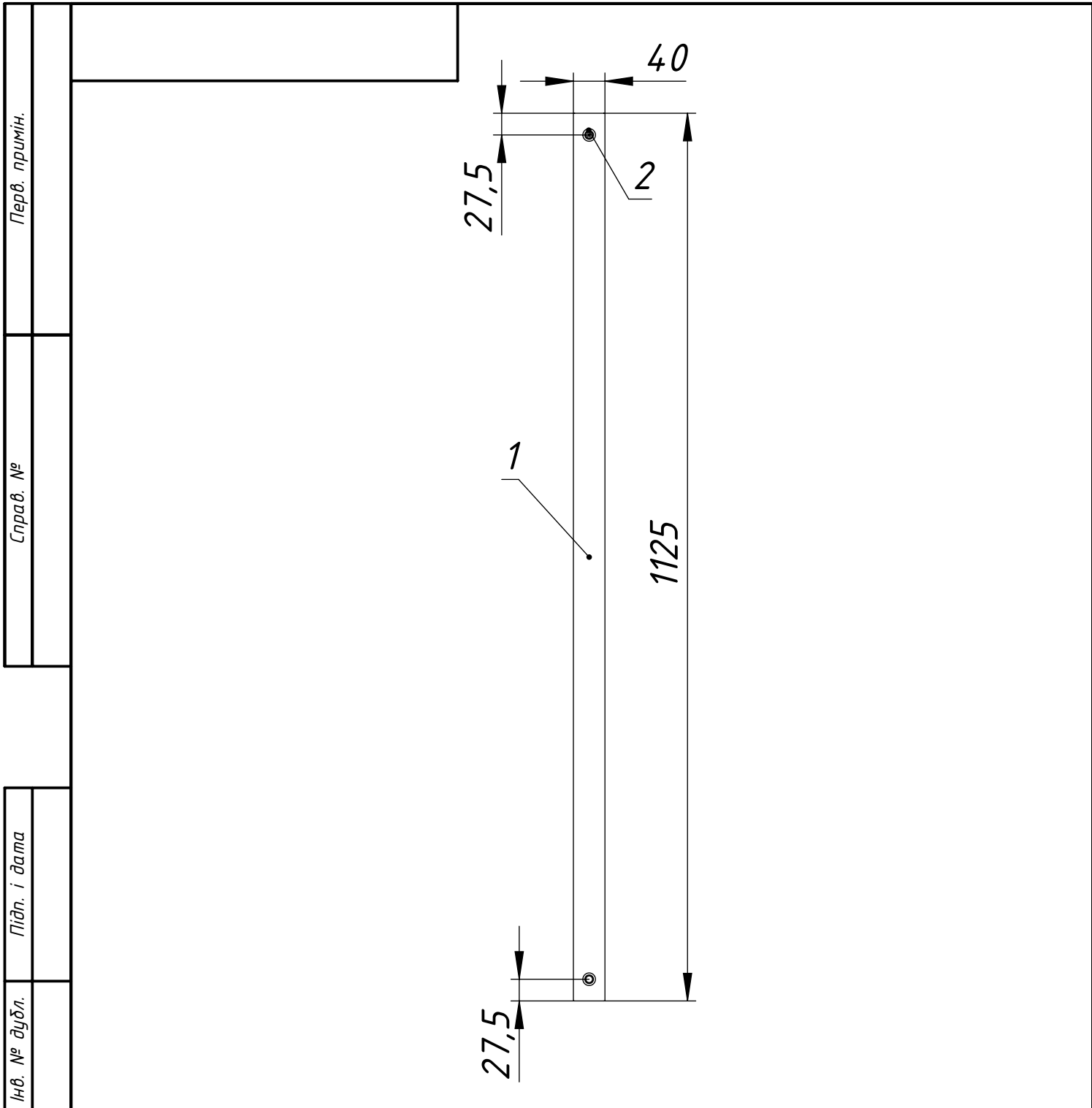


Підп. і дата
Інв. № дубл.
Взам. інв. №
Підп. і дата
Інв. № под.

Зм.	Арк.	№ докум.	Підп.	Дата
Розроб.		Оверченко К.В.		
Перев.		Мазуренко О.Л.		
Т. контр.				
Н. контр.				
Затв.		Мазуренко О.Л.		

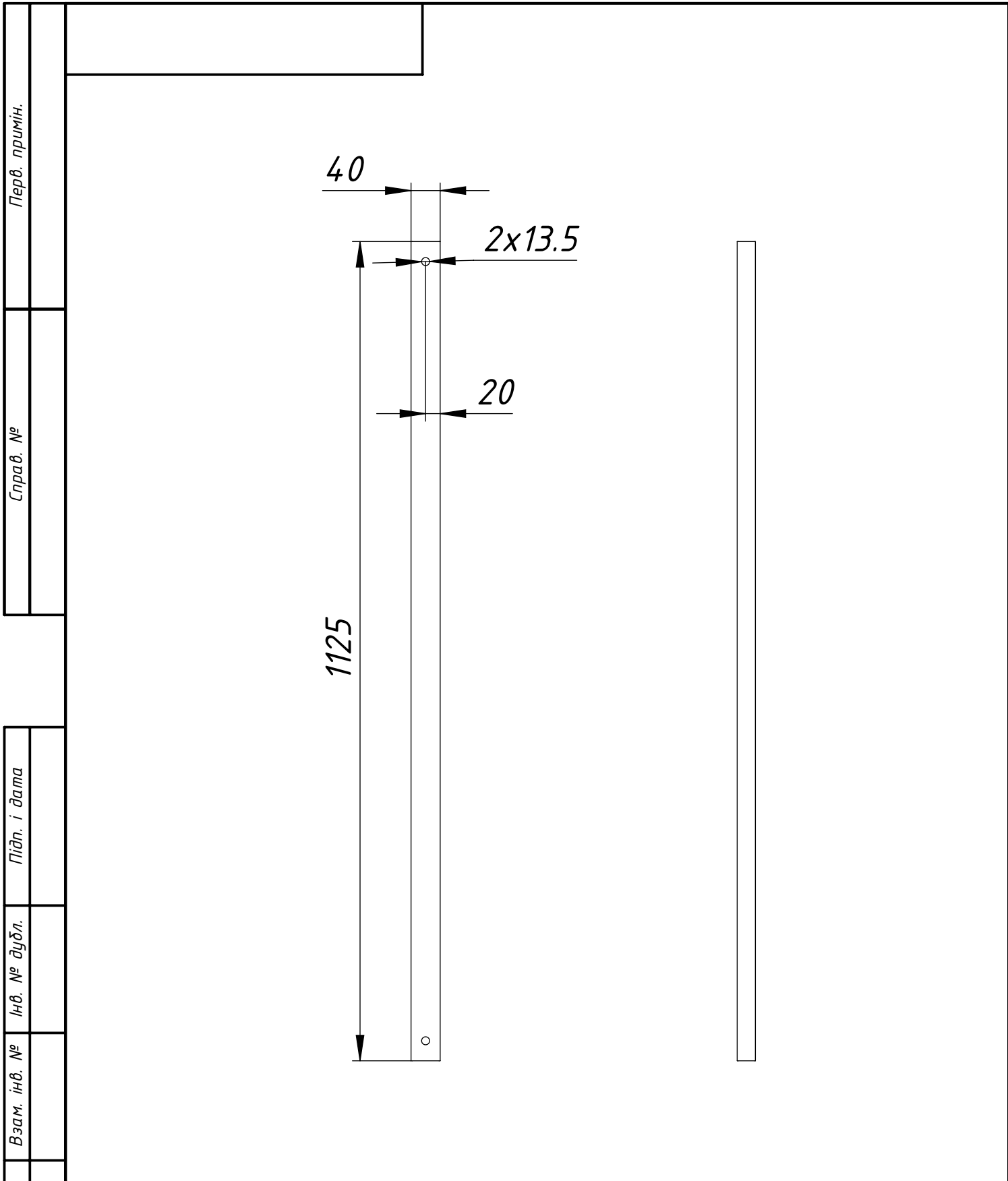
Ферма бічна ліва

Літера	Маса	Масштаб
		1:20
Аркуш 10	Аркушів 19	



Формат	Зона	Поз.	Позначення	Найменування	Кіл.	Примітка
		1		Основа перемички	1	
		2		RF-f гайка M10	2	

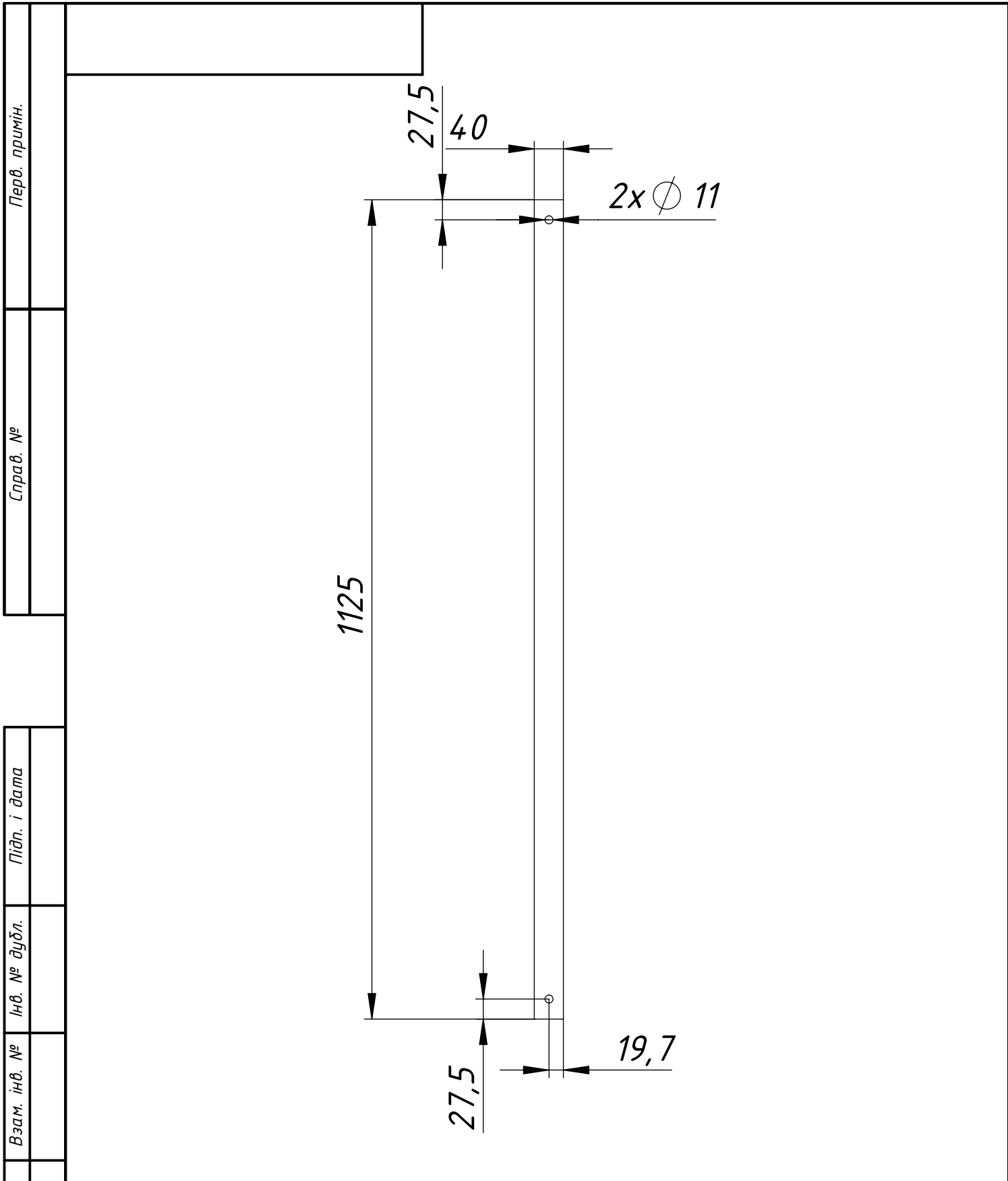
Інв. № под.	Підп. і дата				Літера	Маса	Масштаб
	Зм.	Арк.	№ докум.	Підп.			
Інв. № под.	Розроб.				Перемичка 1125 мм - торцева		
	Перев.						
	Т. контр.						
Н. контр.				Аркуш 11			
Затв.				Аркушів 19			



Підп. і дата					Літера	Маса	Масштаб
	Зм.	Арк.	№ докум.	Підп.			
Інв. № под.	Розроб.	Оверченко К.В.			Основа перемички		
	Перев.	Мазуренко О.Л.					
	Т. контр.				Аркуш 12	Аркушів 19	
	Н. контр.				Труба 40x25x1.8 мм		
Затв.	Мазуренко О.Л.						

Перв. примін.
Справ. №

Підп. і дата
Інв. № дубл.
Взам. інв. №

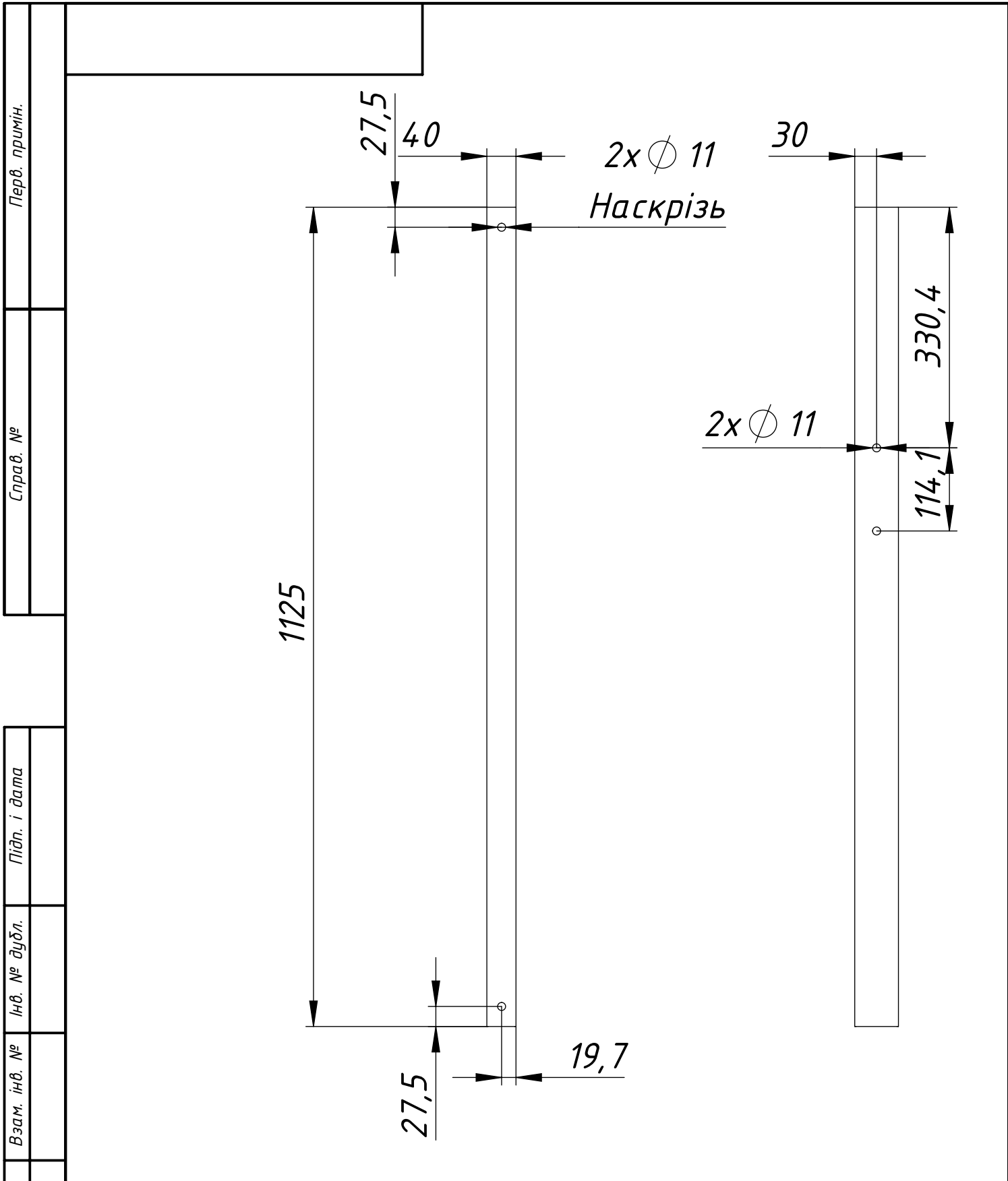


Інв. № под.	Підп. і дата					Літера	Маса	Масштаб
	Зм.	Арк.	№ докум.	Підп.	Дата			
Інв. № под.	Підп. і дата					Перемичка з наскрізними отворами		
	Розроб.	Оверченко К.В.						
Інв. № под.	Підп. і дата					Аркуш 13		Аркушів 19
	Перев.	Мазуренко О.Л.				1:7		
Інв. № под.	Підп. і дата							
	Т. контр.							
Інв. № под.	Підп. і дата					Копіював		
	Н. контр.							
Інв. № под.	Підп. і дата					Копіював		
	Затв.	Мазуренко О.Л.						

Перв. примін.
Справ. №

Взам. інв. №
Інв. № дубл.
Підп. і дата

Інв. № под.
Інв. № под.
Інв. № под.



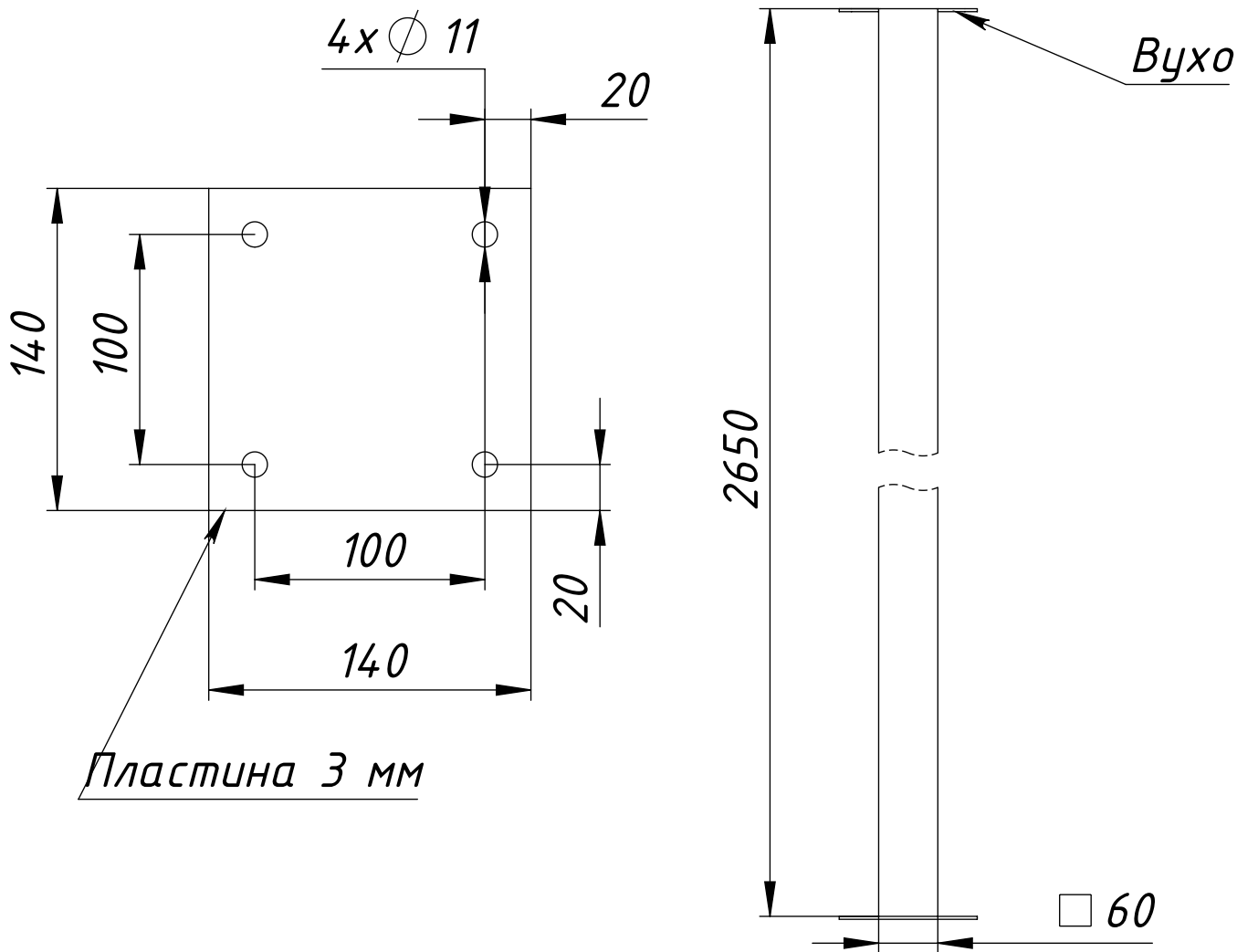
Інв. № под.	Підп. і дата					Літера	Маса	Масштаб
	Зм.	Арк.	№ докум.	Підп.	Дата			
Інв. № под.	Розроб.					Перемичка 1125 мм-01		
	Перев.							
	Т. контр.					Аркуш 14		Аркушів 19
Н. контр.					Труба 60x40x1.8 мм			
Затв.								

Перв. примін.
Справ. №

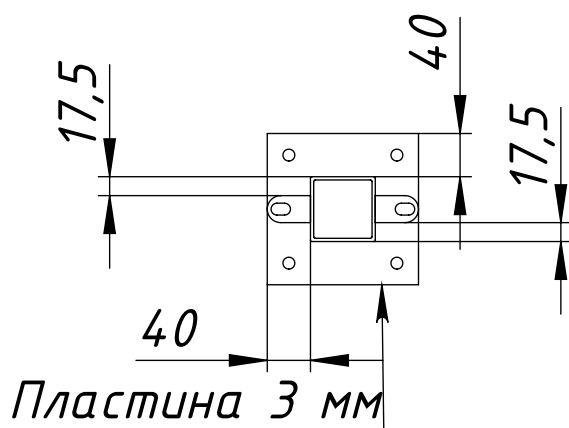
Підп. і дата
Інв. № дубл.
Взам. інв. №

Перв. примін.
Справ. №

1. Довжина заготовки 2650 мм
2. Креслення вуха лист 8.



Пластина 3 мм

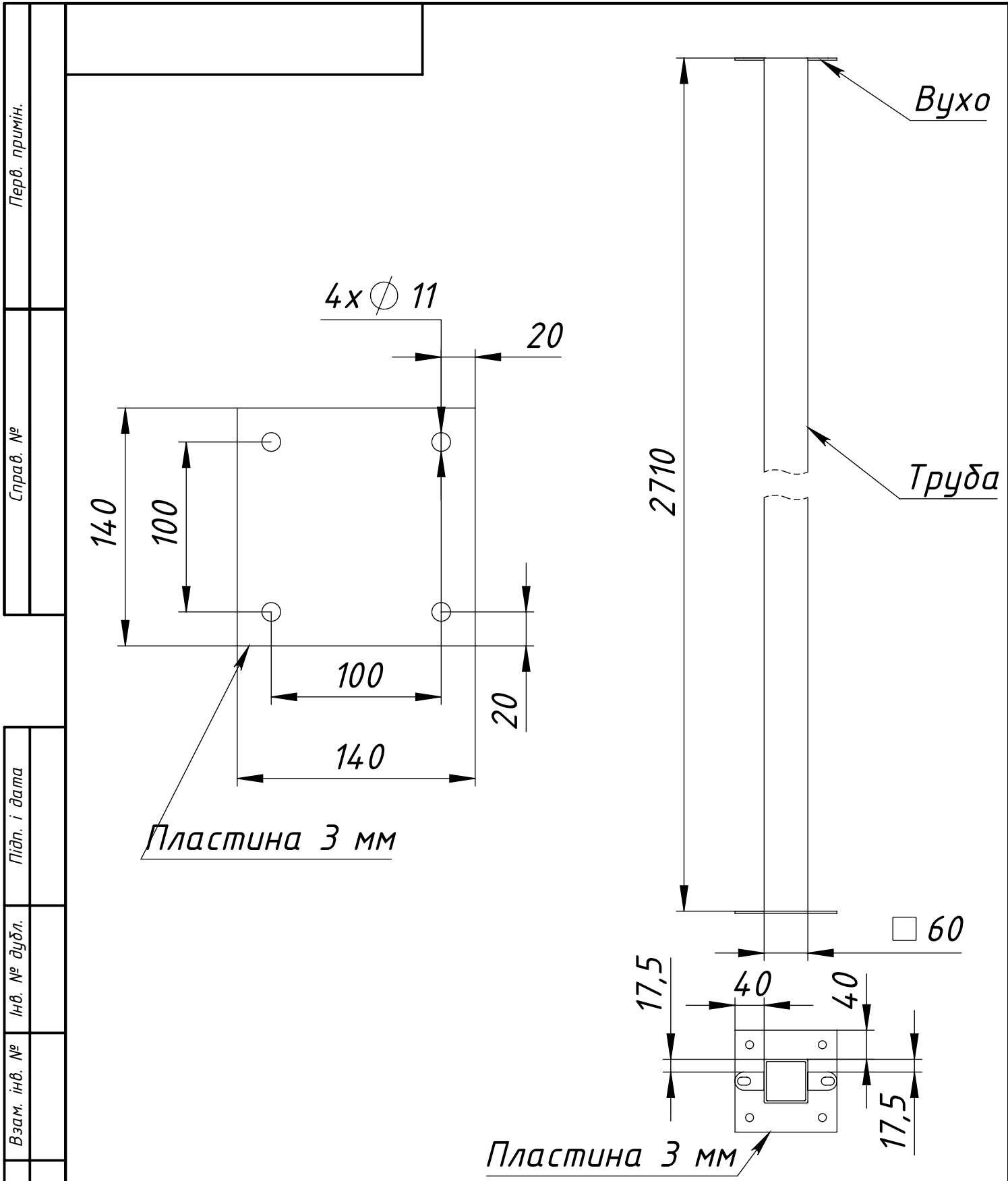


Підп. і дата
Інв. № дубл.
Взам. інв. №
Підп. і дата
Інв. № под.

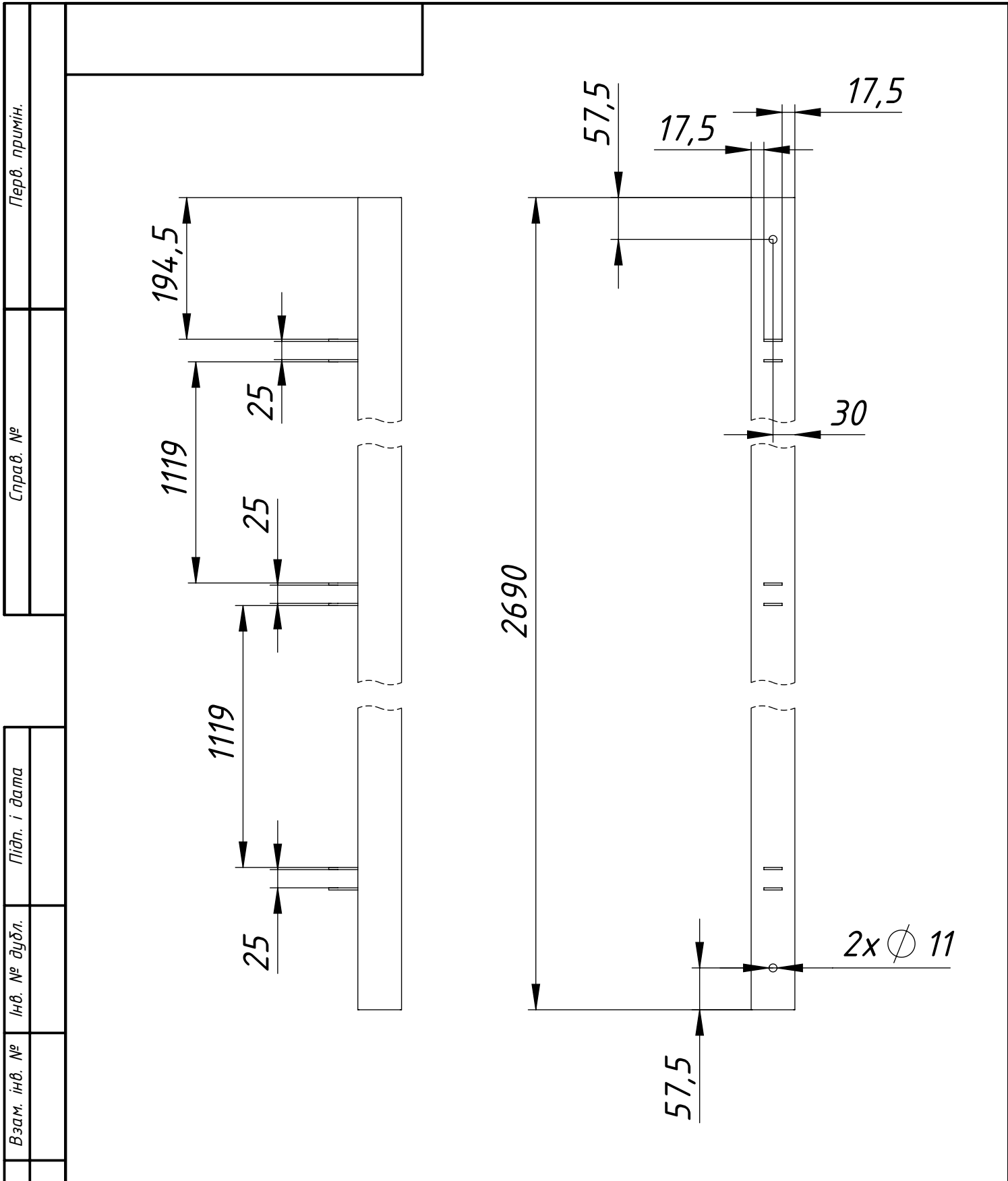
Зм.	Арк.	№ докум.	Підп.	Дата
Розроб.		Оверченко К.В.		
Перев.		Мазуренко О.Л.		
Т. контр.				
Н. контр.				
Затв.		Мазуренко О.Л.		

Основа 2650 мм
Лист гарячекатаний 3 мм
Труба 60x60x2 мм

Літера	Маса	Масштаб
		1:7
Аркуш 15		Аркушів 19



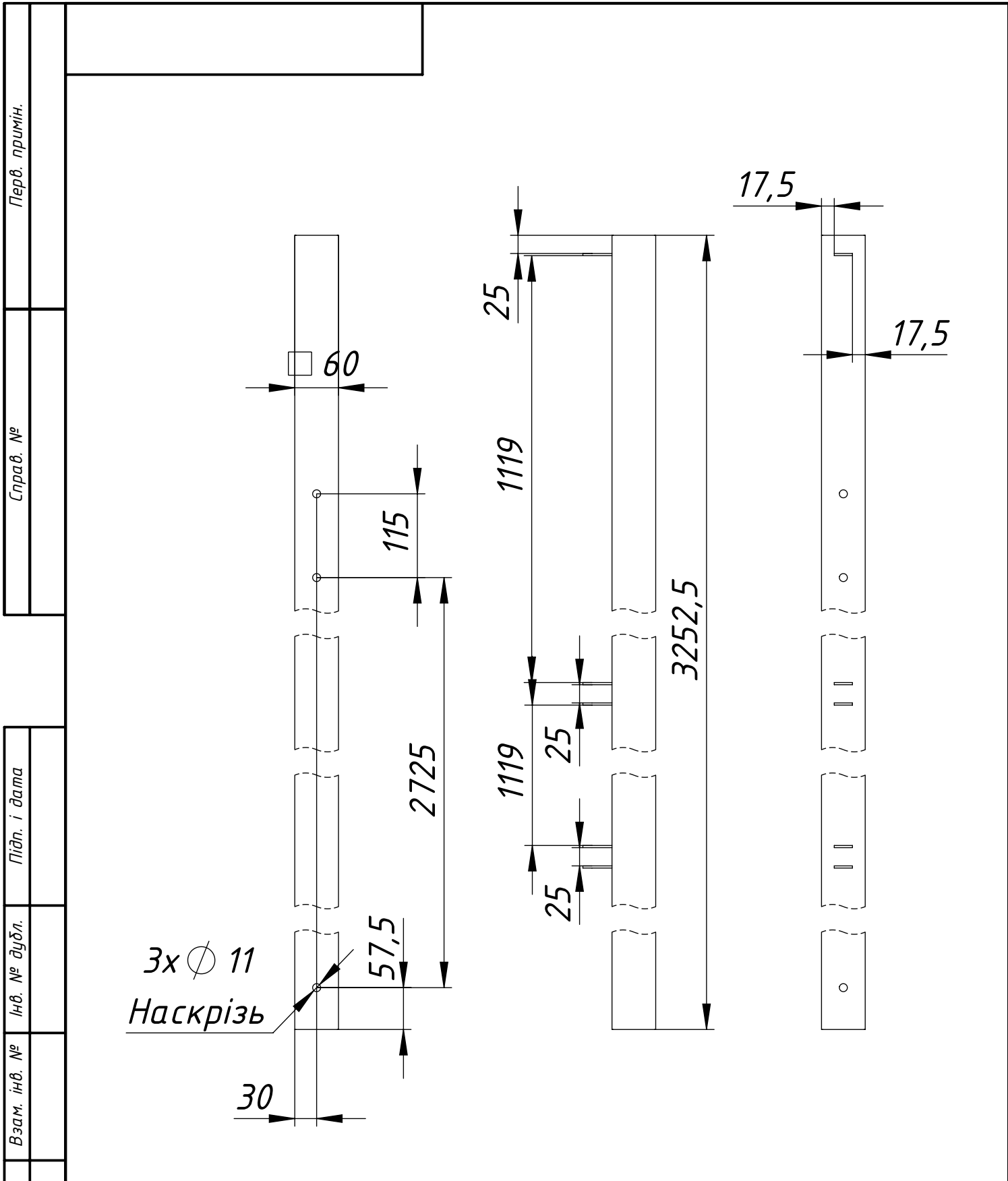
Перв. примін.	Справ. №	Підп. і дата	Інв. № дубл.	Взам. інв. №	Підп. і дата	Зм.	Арк.	№ докум.	Підп.	Дата	Літера	Маса	Масштаб
Інв. № под.	Розроб.	Оверченко К.В.	Лист гарячекатаний 3 мм		Аркуш 16	Аркушів 19							
	Перев.	Мазуренко О.Л.	Труба 60x60x2 мм										
	Т. контр.												
	Н. контр.												
	Затв.	Мазуренко О.Л.											



Інв. № под.	Підп. і дата					Літера	Маса	Масштаб
	Зм.	Арк.	№ докум.	Підп.	Дата			
Інв. № под.	Підп. і дата					Консоль 2690 мм		
	Розроб.	Оверченко К.В.						
Інв. № под.	Підп. і дата					Лист гарячекатаний 3 мм		
	Перев.	Мазуренко О.Л.						
Інв. № под.	Підп. і дата					Труба 60x60x2 мм		
	Т. контр.							
Інв. № под.	Підп. і дата					Аркуш 17 Аркушів 19		
	Н. контр.							
Інв. № под.	Підп. і дата					Формат А4		
	Затв.	Мазуренко О.Л.						

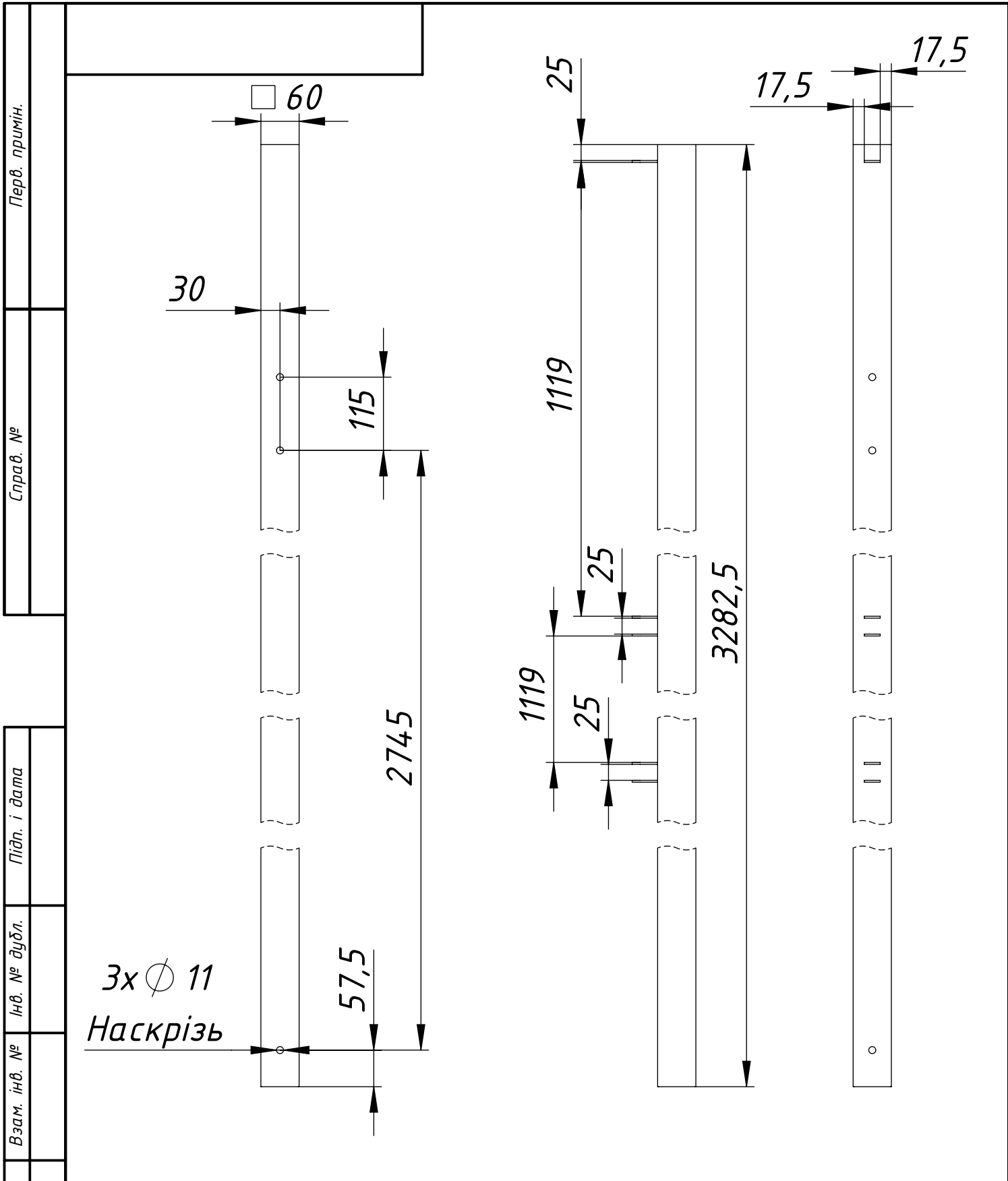
Справ. №

Перв. примін.



3x Ø 11
Наскрізь

Інв. № под.	Підп. і дата				Взам. інв. №	Інв. № дубл.	Підп. і дата	Справ. №	Перв. примін.	
	Зм.	Арк.	№ докум.	Підп.						Дата
	Розроб.	Оверченко К.В.			Консоль 3252 мм					
	Перев.	Мазуренко О.Л.								
	Т. контр.				Літера		Маса		Масштаб	
	Н. контр.								1:7	
	Затв.	Мазуренко О.Л.			Аркуш 18		Аркушів 19			
Лист гарячекатаний 3 мм					Формат А4					
Труба 60x60x2 мм										



Інв. № под.	Підп. і дата	Взам. інв. №	Інв. № дубл.	Підп. і дата	Справ. №	Перв. примін.	
Зм.	Арк.	№ докум.	Підп.	Дата	<p>Консоль 3282 мм</p> <p>Лист гарячекатаний 3 мм</p> <p>Труба 60x60x2 мм</p>		
Розроб.	Оверченко К.В.						
Перев.	Мазуренко О.Л.						
Т. контр.							
Н. контр.							
Затв.	Мазуренко О.Л.				Літера	Маса	Масштаб
							1:8
					Аркуш 19	Аркушів 19	